



VÁLVULA BOLA 1/2" LIVIANA PASO REDUCIDO 01B405



ESPECIFICACIONES

* IDENTIFICACIÓN DEL PRODUCTO

- Producto: Válvula Bola 1/2" Liviana Paso Reducido
- Código: 01B405

* CARACTERÍSTICAS TÉCNICAS

- Material: Aleación de cobre
- Acabado: Latón
- Tipo de cierre: Cierre de bola / sello de Teflón (PTFE)
- Palanca: Hierro Galvanizado / Recubrimiento plástico
- Temperatura de Trabajo: -20 °C Hasta 100 °C
- Uso: W.O.G
- Presión máxima de trabajo: 600 Psi

*Adaptable a instalaciones industriales, domésticas y cualquier tipo de sistema hidráulico o neumático.

* PRESENTACIÓN

TIPO DE EMPAQUE	DIMENSIONES (L x W x H)	PESO UNITARIO	PESO BRUTO
75 UNIDADES POR CAJA	30 x 25 x 13cm	0.22 Kg	16.80 Kg

GARANTIA
LIMITADA DE POR VIDA

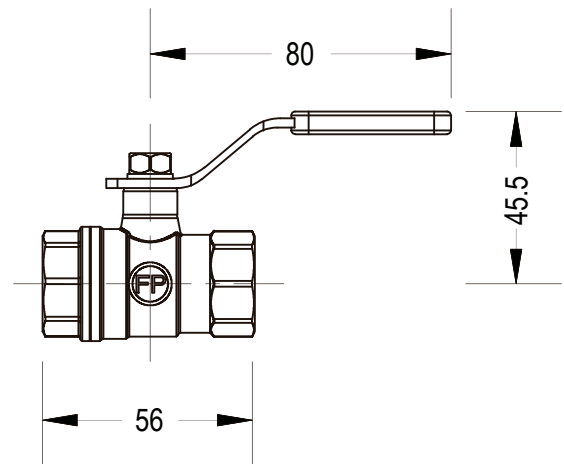
ISO-9001



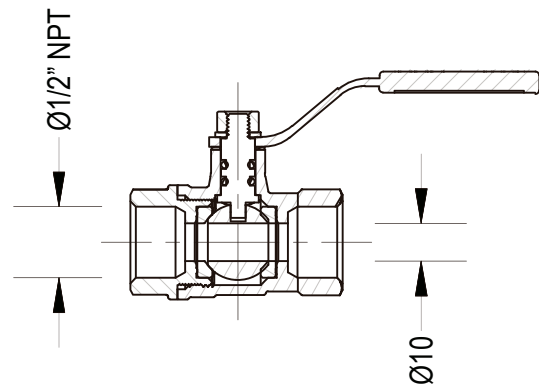
RIF: J-00084677-4

DIMENSIONES

VISTA FRONTAL



VISTA CORTE LATERAL



*Medidas expresadas en mm



Fundación Pacífico

www.fundicionpacifico.com